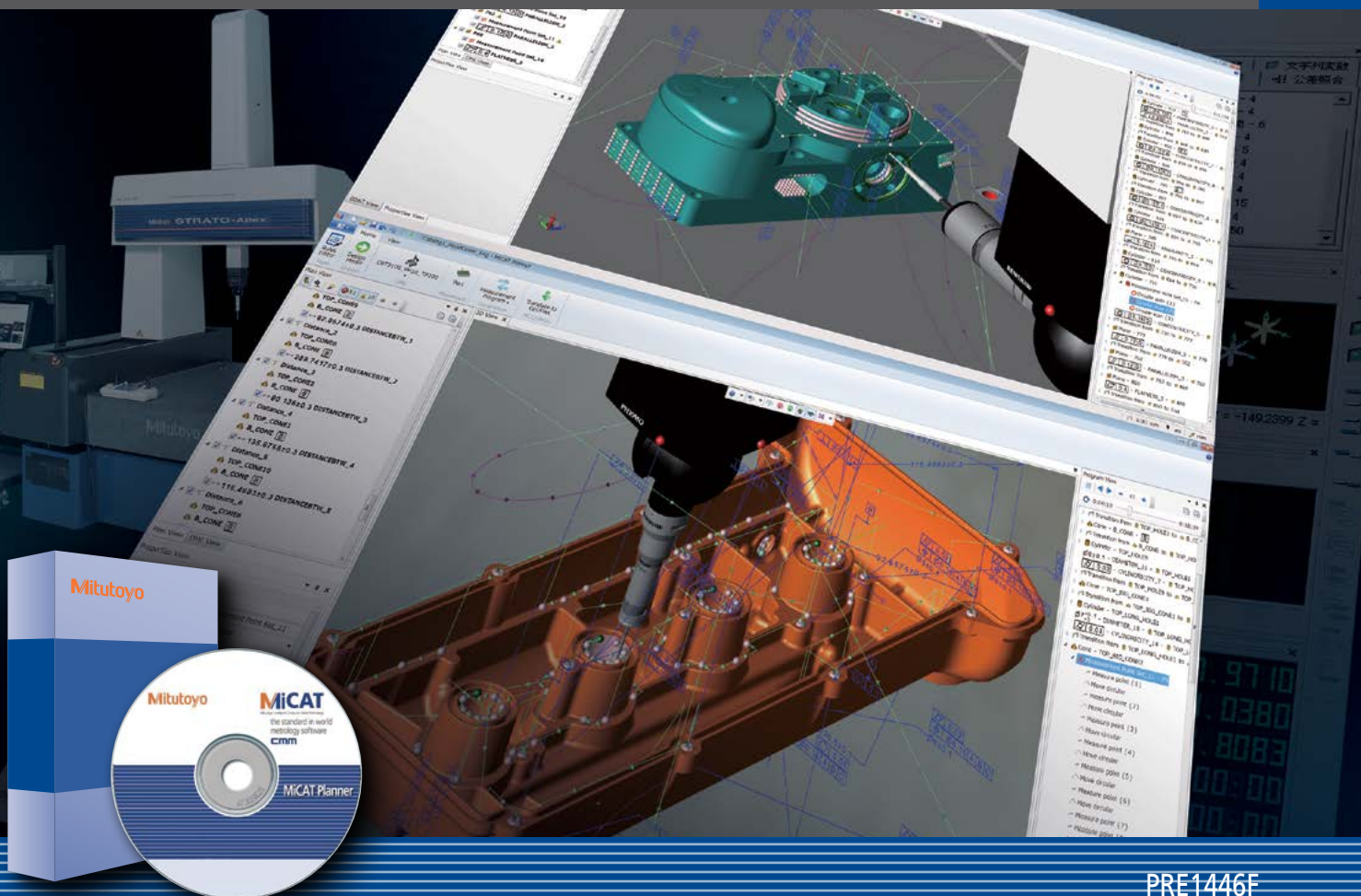


MiCAT PLANNER

SOLUTION EFFICACE DE CRÉATION DE PROGRAMMES

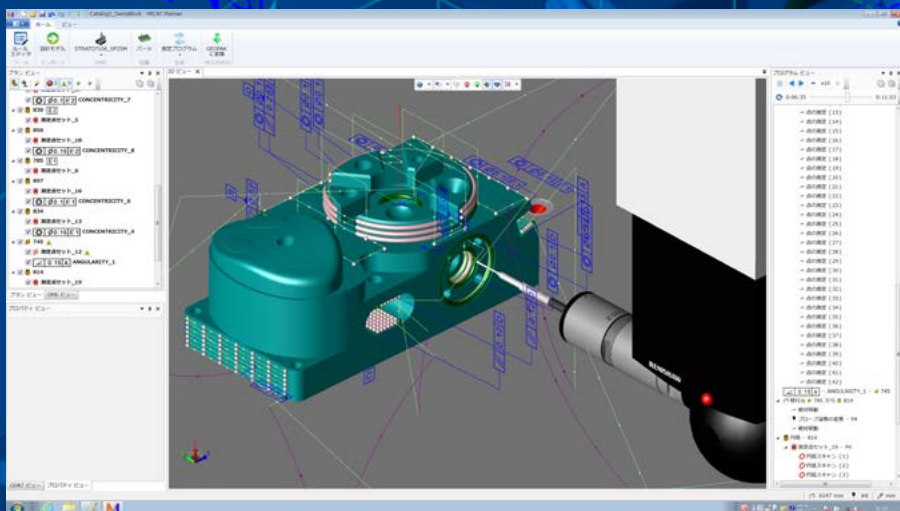
MACHINE DE MESURE
TRIDIMENSIONNELLE



Des programmes créés facilement, rapidement avec une fiabilité élevée.

La création de programmes pour les machines de mesure tridimensionnelle est une tâche stratégique chronophage.

La programmation selon des méthodes conventionnelles comporte des risques de mauvaise interprétation du projet de conception. Dans le cas de programmes complexes, il est important d'optimiser la trajectoire pour gagner du temps. De plus, des écarts sont possibles lorsque les programmes sont créés par des personnes différentes. MiCAT PLANNER de Mitutoyo - la solution parfaite !



Des cycles de vie des produits plus courts entraînent la nécessité de modifications rapides dans le cadre des revues de conception et, par conséquent, d'une capacité à créer rapidement des programmes ;

L'amélioration de la disponibilité des machines passe par des programmes plus efficaces et des temps de réglage plus courts.

Le logiciel de programmation des MMT de Mitutoyo, MiCAT Planner répond à tous ces besoins.

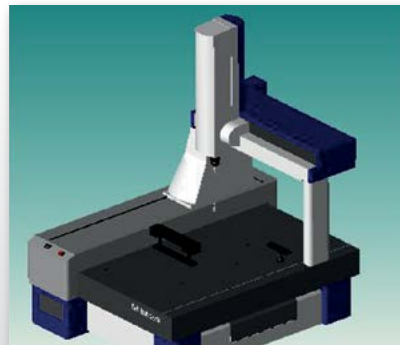
Un outil d'une efficacité sans précédent pour la création des programmes de mesure pour MMT : le logiciel MiCAT Planner de Mitutoyo

Le tout-nouveau MiCAT PLANNER de Mitutoyo réduit jusqu'à 95% les efforts requis pour la programmation des machines de mesure tridimensionnelle. L'automatisation offerte par le logiciel se traduit par des gains de temps et des économies significatives.

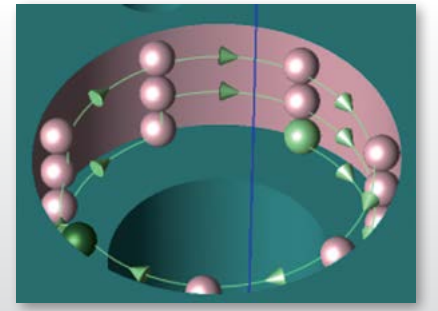
Fonctionnalités :

- Identification des données de tolérances contenues dans les modèles 3D intégrant des informations PMI (informations de fabrication de produits), définition des points de mesure et création de programmes de mesure entièrement automatisée.
- La fonction d'optimisation du logiciel estime la trajectoire la plus courte pour la mesure, avec un nombre minimal de repositionnements du palpeur et de changements d'outil, afin que la mesure s'effectue dans le moins de temps possible.
- L'éditeur de règles garantit une qualité constante des programmes et leur homogénéité, y compris lorsque ceux-ci sont créés par différentes personnes.

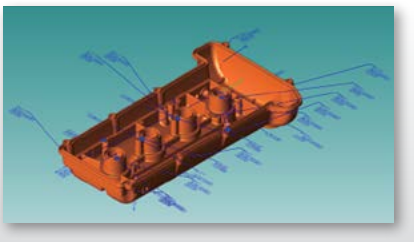
DME : modèle virtuel de la MMT incluant toutes les configurations de palpeur.



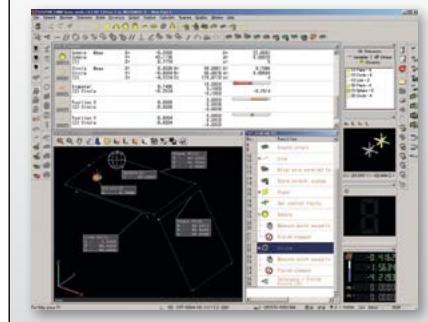
Des règles définies par l'utilisateur déterminent la stratégie de mesure de manière automatique pour chaque entité.



PMI : modèle CAO avec informations de tolérances.



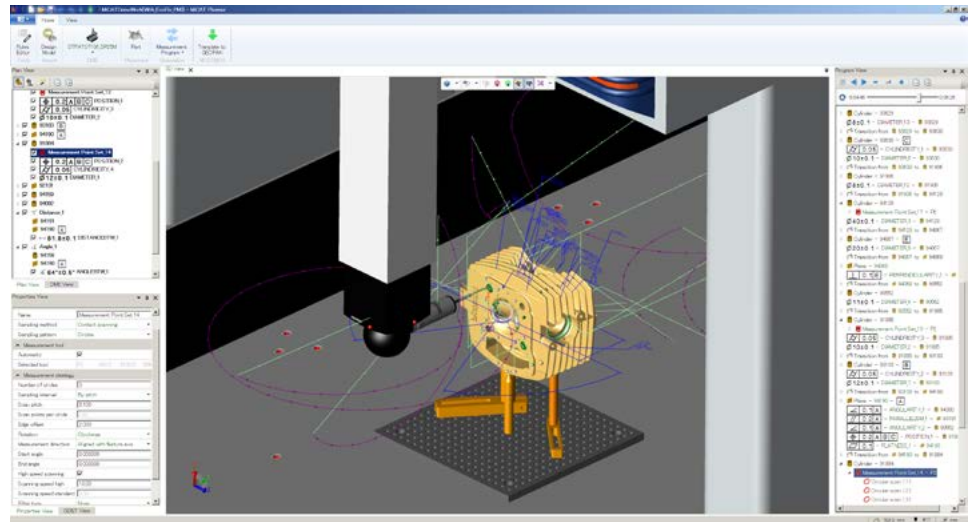
Création instantanée et automatique des programmes de mesure.



MiCAT Planner - La solution faite pour vous !

MiCAT PLANNER de Mitutoyo impressionne par ses performances, sa rapidité et sa convivialité. Cependant, est-il adapté à vos besoins ?

La réponse est OUI !



« Nous ne travaillons que sur des lots de petite à moyenne taille, cette solution nous serait-elle vraiment utile ? »

✓ Oui, MiCAT Planner vous permettra de raccourcir nettement vos temps de programmation !

« Je suis amené à inspecter uniquement des pièces fabriquées en externe et les caractéristiques mesurées ne sont jamais les mêmes : MiCAT Planner est-il adapté dans ce cas ? »

✓ Oui, MiCAT Planner vous aidera à créer différents programmes, pour différentes entités, en un clin oeil !

« Notre production est relativement stable sur la durée, nous avons rarement besoin de créer des programmes pour des nouvelles pièces sur notre MMT, êtes-vous certain que MiCAT Planner puisse nous être utile ? »

✓ Oui, MiCAT Planner peut de toute évidence vous être utile étant donné que vos opérateurs de MMT ne sont pas familiarisés avec la création de programmes, tandis que le MiCAT Planner vous offre la garantie de programmes fiables, cohérents et optimisés !

« Nous disposons de nombreux programmeurs pour nos MMT, pourquoi aurions-nous besoin de MiCAT Planner ? »

✓ MiCAT Planner améliorera la qualité des résultats de vos tâches de mesure : grâce aux règles de mesure illimitées, vous êtes certain que les programmes sont créés de manière constante, quel que soit l'opérateur !

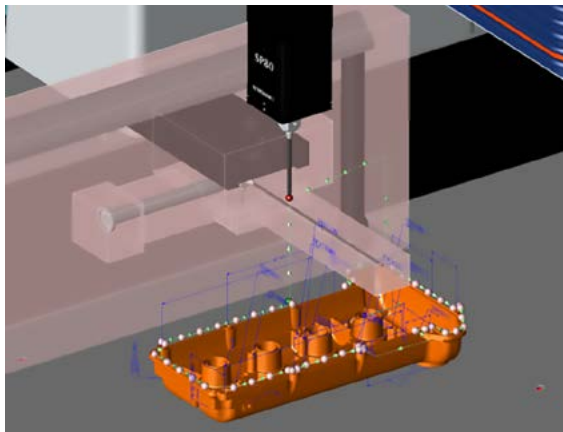
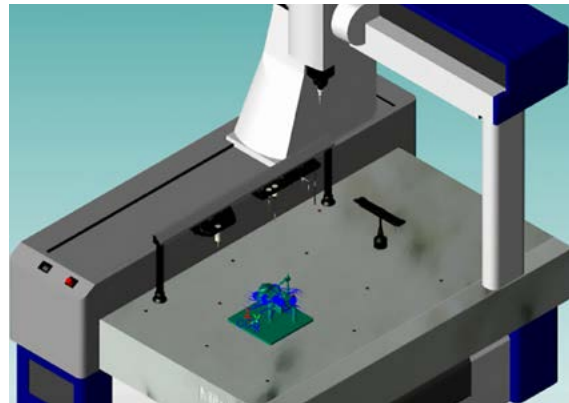
Quelles que soient vos tâches de mesure, MiCAT Planner offre une multitude d'avantages pour la programmation basée sur vos fichiers CAO.

Configuration réelle de la MMT



Le programme se base sur la configuration actuelle réelle de la MMT qui lui est fournie par le logiciel de commande des MMT, MCOSMOS.

Tous les palpeurs et racks de changement de la machine sont représentés et pris en compte avec exactitude.

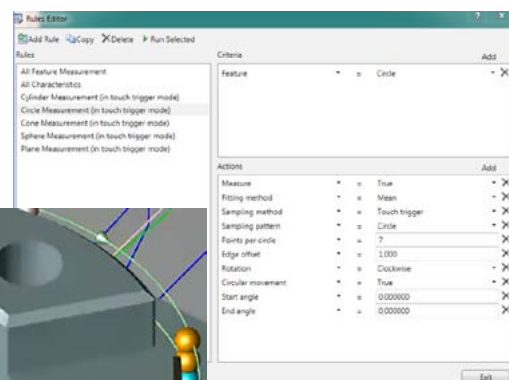
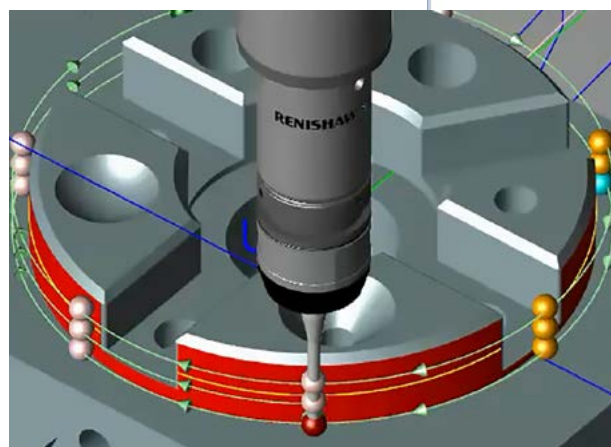


MiCAT Planner sélectionne la configuration de palpeur la plus adaptée pour chaque entité en fonction de règles de mesure personnalisées.

Cette réalité virtuelle permet d'éviter automatiquement la zone de chaque rack. Ainsi, même les stylets en attente sur le rack qui débordent sur la zone de mesure en raison de leur longueur, peuvent être évités.

Stratégie de mesure

L'un des principaux avantages du MiCAT Planner réside dans la possibilité de définir pour la création des programmes des règles de mesure adaptées à vos besoins. Selon le type d'entité, sa taille ou d'autres critères, vous pouvez définir le nombre de points de mesure, leur répartition et même, le cas échéant, la vitesse de balayage.

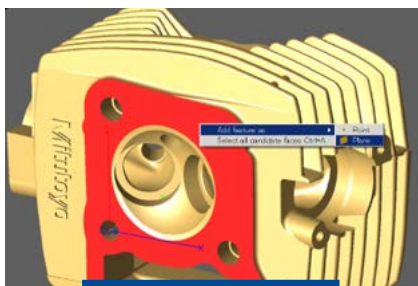
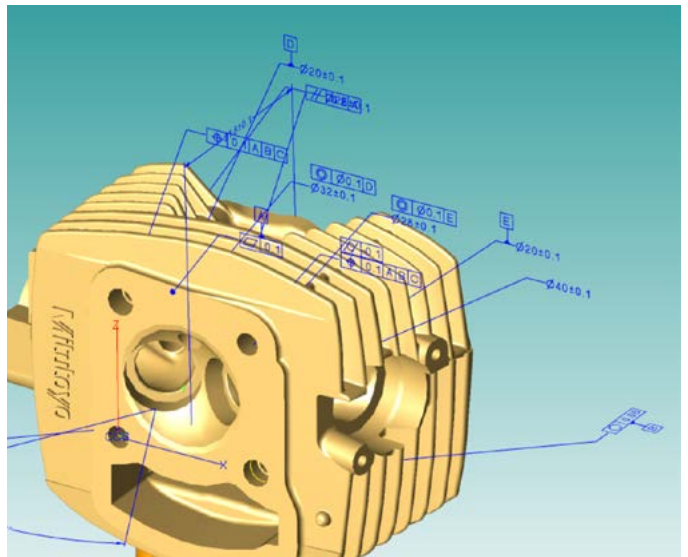


Plusieurs jeux de règles peuvent être appliqués simultanément, par exemple en fonction de la méthode de fabrication de la pièce ou du client auquel elle est destinée.

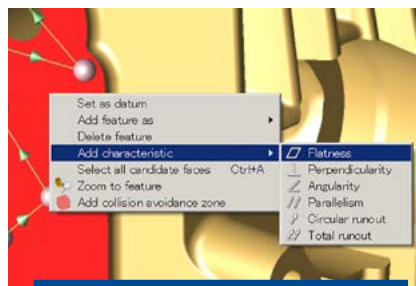
Informations des fichiers CAO : Intégration automatique ou manuelle

Après importation du modèle CAO, soit toutes les données GD&T des entités sont disponibles grâce aux informations PMI, soit elles sont partiellement ou totalement absentes.

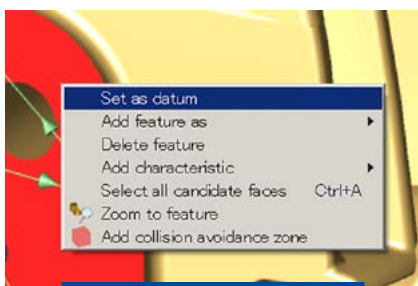
Lorsqu'un modèle CAO intégrant des informations PMI est utilisé, toutes les entités et caractéristiques à évaluer sont disponibles et affichées instantanément : la création automatique du programme peut démarrer immédiatement !



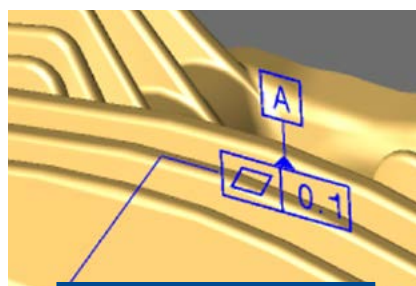
Ajout d'une entité



Ajout d'une caractéristique



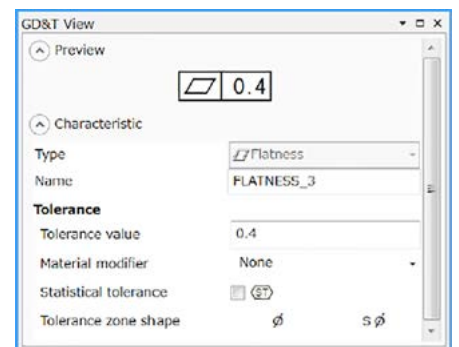
Ajout d'une référence



Affichage des résultats

En cas d'entités et de caractéristiques manquantes dans le modèle CAO, celles-ci peuvent être saisies manuellement de manière rapide et facile grâce à l'assistant GD&T.

Les valeurs de tolérances peuvent en outre être éditées.

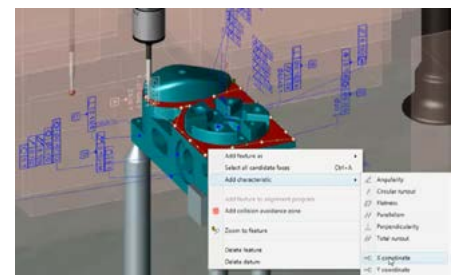
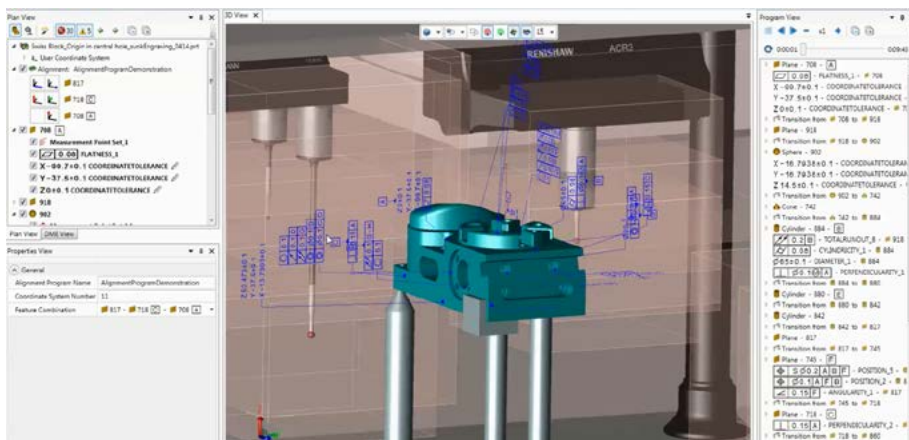


Création automatique de programmes !

Lorsque les entités et caractéristiques à évaluer ont été validées et approuvées par le programmeur de la MMT, le programme est créé automatiquement.

La vue en plan (à gauche) est reprise en détail dans la vue du programme (à droite) et les deux vues sont synchronisées avec la vue 3D (au centre).

Lorsque vous sélectionnez une entité ou une caractéristique dans l'une ou l'autre de ces vues, MiCAT Planner vous indique clairement où vous vous situez dans les deux autres vues.

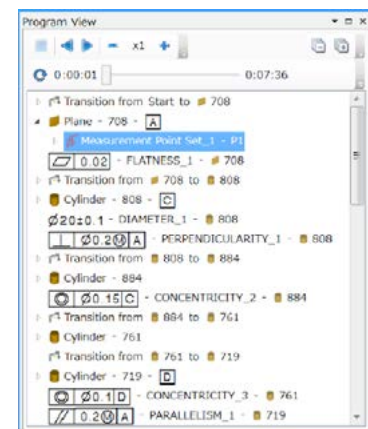
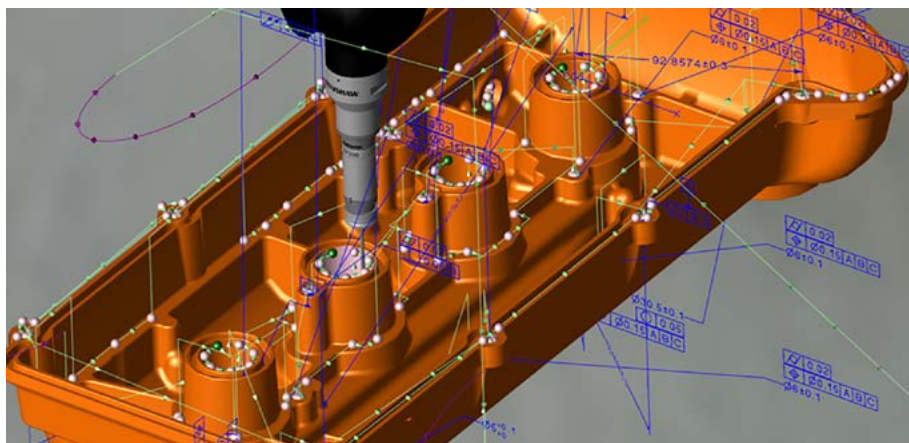


Si besoin, il est possible d'ajouter manuellement à partir de la vue 3D une entité manquante (non identifiée sur le modèle CAO) ou une caractéristique manquante à évaluer.

Interprétation GD&T fiable

Les pièces conçues à l'aide des techniques de CAO sont de plus en plus souvent définies à partir de symboles de forme et de position conformément à des normes internationales.

Cependant, selon le niveau de compétence des opérateurs, des écarts d'interprétation peuvent être observés dans la stratégie de programmation.



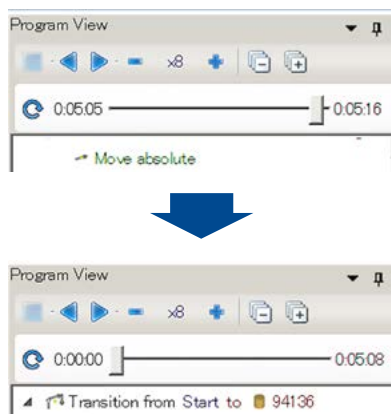
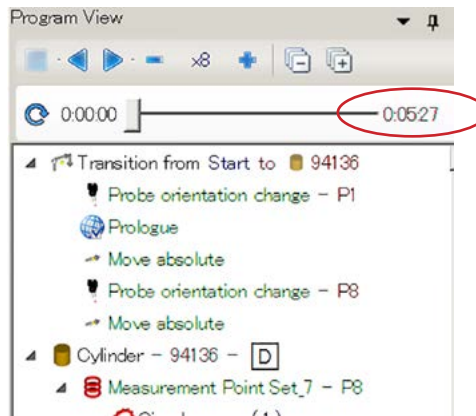
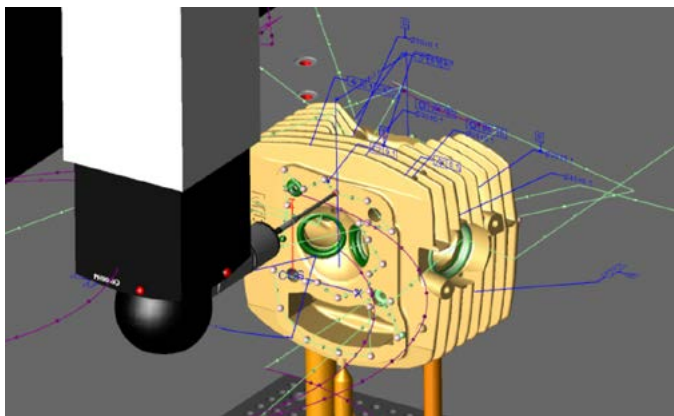
MiCAT Planner évite tout risque d'erreur d'interprétation : chaque symbole GD&T, tolérance et référence est automatiquement compris et converti en points de mesure pertinents. Dans la vue du programme, tous les éléments GD&T entrant dans le calcul relatif à l'entité à mesurer sont affichés.

Optimisation du temps de cycle

Dans le cadre d'une programmation manuelle, le programmeur crée un cycle correspondant à la succession des différentes entités requises pour le calcul des résultats attendus.

Cette méthode conduit très souvent à des mouvements superflus de la MMT et des trajectoires inappropriées du palpeur. Un temps précieux est ainsi perdu au lieu d'être employé à des tâches de mesure efficaces.

D'abord, MiCAT Planner génère la trajectoire de palpation d'après l'ordre de la liste d'entités, puis il optimise cette trajectoire de manière à éviter les changements ou mouvements redondants du palpeur.



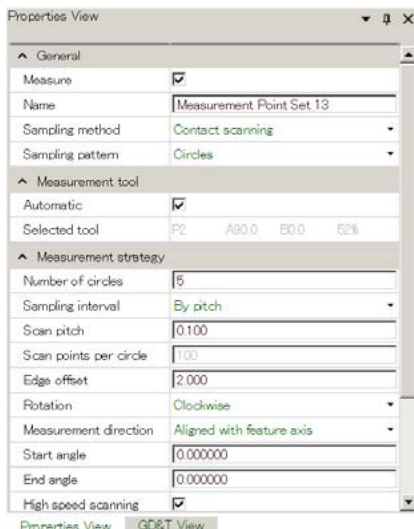
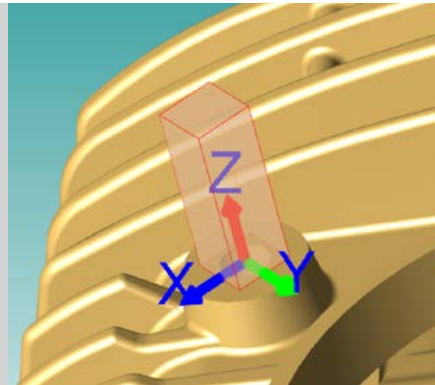
Par ailleurs, MiCAT PLANNER estime automatiquement la durée du cycle de mesure d'après la configuration réelle et les réglages de la MMT. Cette estimation tient compte, par exemple, du temps nécessaire au changement de palpeur dans le rack ou de la vitesse de balayage définie dans vos règles de mesure. Dès que le calcul d'optimisation du cycle est terminé, la nouvelle durée estimée du cycle s'affiche.

... et bien plus encore !

Zone d'évitement

Plusieurs zones d'évitement peuvent être créées pour simuler la présence d'un obstacle comme une bride, un support ou une colonne.

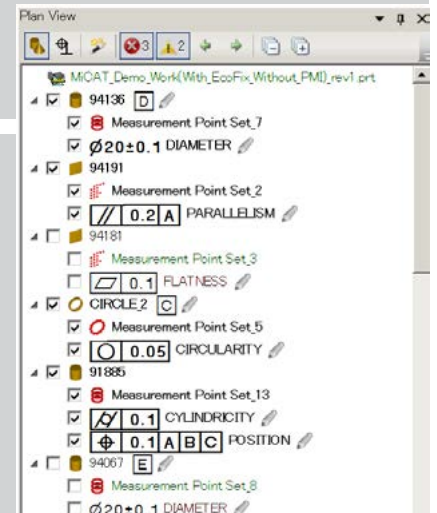
MiCAT Planner calcule alors automatiquement les points de mesure et la trajectoire permettant d'éviter ces zones pour un programme sans risque de collision !



Édition de mesure individuelle

Si une entité ne peut être mesurée correctement, par exemple dans un cas pour lequel aucune règle n'a été définie, chaque détail de la stratégie de mesure peut alors être édité.

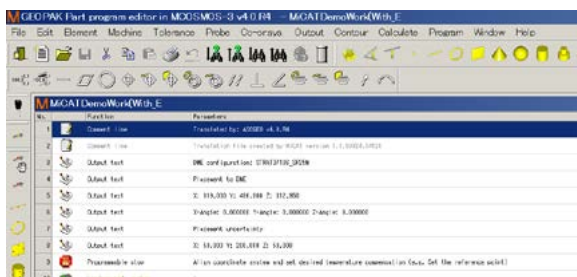
MiCAT Planner considère qu'il s'agit d'une exception pour une entité particulière et continue d'appliquer les règles existantes aux autres entités de même type.



Flexibilité de la sélection des entités

MiCAT Planner sélectionne par défaut le nombre maximum d'entités à mesurer, mais l'utilisateur peut décider de désactiver des entités superflues en décochant les cases correspondantes.

La séquence de mesure peut en outre être réorganisée manuellement par simple glisser-déposer.



Programme éditable

Un programme créé dans MiCAT Planner peut ensuite être géré et édité dans MCOsmos, à l'instar de n'importe quel programme antérieur.

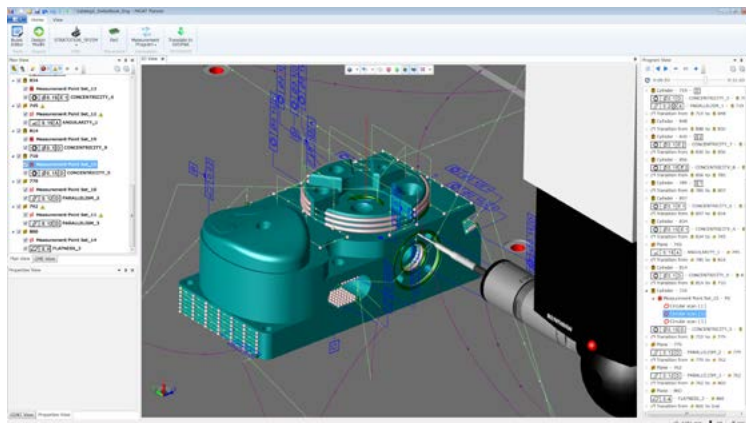
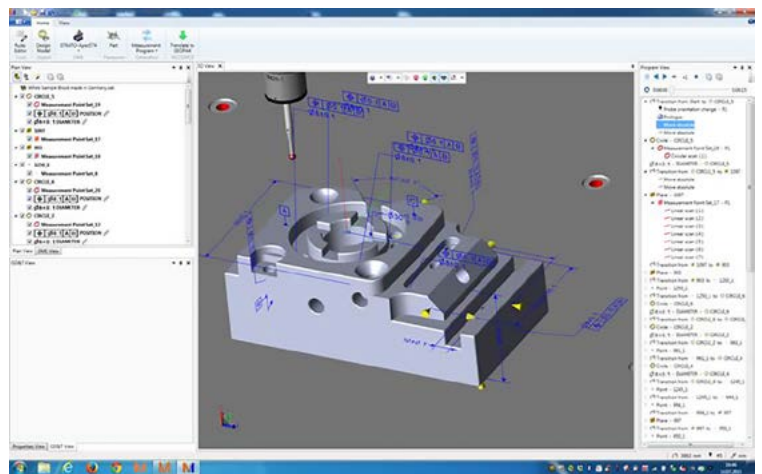
Retour sur investissement

L'utilisation de MiCAT Planner permet des gains de temps et des économies. À combien peuvent s'élever ces économies concrètement ? Deux scénarios sont à distinguer concernant le potentiel d'économies.

Modèle CAO sans données PMI

- Nombre d'entités mesurées = 17
- Nombre de caractéristiques évaluées = 22
- Temps de programmation avec MCosmos = 51'
- Temps de programmation avec MiCAT Planner = 23'

Gain de temps = 28'
→ 55%



Modèle CAO avec données PMI

Lorsque des données PMI sont importées (GD&T), le nombre d'entités et de caractéristiques a très peu d'influence sur le temps de création du programme.

Dans cet exemple :

- avec MCosmos = 43'
- avec MiCAT Planner = 3'

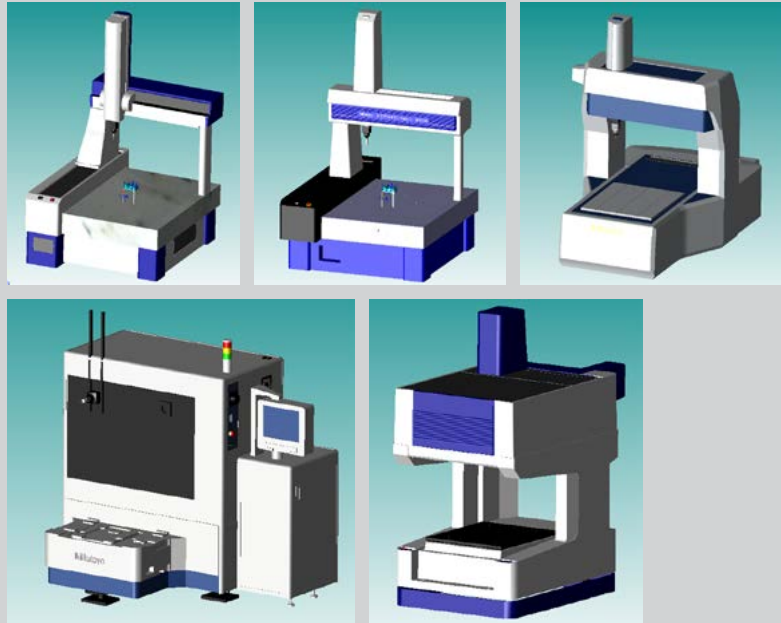
Gain de temps = 40'
→ 93%

Matériel compatible



MMT Mitutoyo

- Série CRYSTA
- Série STRATO
- Série LEGEX
- MACH-3A
- MACH-V



Système de palpation

Palpeurs à déclenchement par contact

- TP200/TP20/TP2
- TP7M

Palpeurs de mesure en scanning

- MPP310 / MPP100
- SP25M
- SP600M/SP600Q
- SP80

Têtes de palpation

- PH10M/PH10MQ/PH10T
- PH6M

Changeurs automatiques de palpeurs

- ACR3(4 ports/8 ports)
- FCR25
- MCR20
- SCR200
- SCR600
- SCR6
- SCP80



Machines de mesure
tridimensionnelle



Machines de mesure
par analyse d'image



Mesure de forme



Appareils de mesure optique



Capteurs et systèmes



Testeurs de dureté



Règles de visualisation



Instruments de mesure à main
Gestion de données



**Quel que soit votre besoin,
Mitutoyo vous accompagne du début à la fin.**

Mitutoyo ne se contente pas de fabriquer des équipements de mesure de qualité supérieure, mais vous accompagne tout au long de leur cycle de vie à travers une assistance compétente basée sur des services complets pour permettre à votre personnel de tirer le meilleur profit de votre investissement.

Outre les services d'étalonnage et de réparation habituels, Mitutoyo propose des formations en métrologie et sur les produits, ainsi qu'une aide à la prise en main des logiciels de pointe sur lesquels s'appuie la technologie de mesure moderne. Nous pouvons également concevoir, fabriquer, tester et livrer des solutions de mesure personnalisées, voire même, prendre en charge vos mesures critiques dans un contrat de sous-traitance.

Mitutoyo

Mitutoyo (Schweiz) AG

Steinackerstrasse 35
CH-8902 Urdorf
T +41 44 736 11 50
F +41 44 736 11 51
info@mitutoyo.ch
www.mitutoyo.ch