

KOVIJUDEN MITTAUSMENETELMÄT

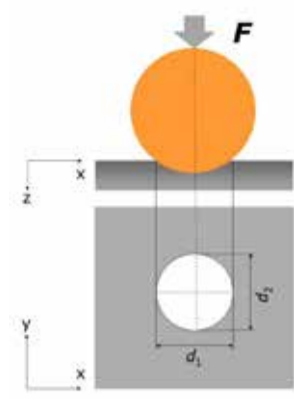
Brinell EN ISO 6506

$$HBW = \text{vakio } x \frac{\text{Testivoima } F}{\text{painauman ala}}$$

$$HBW = 0,102 \times \frac{\text{Testivoima } F}{\pi D^2 (1 - \sqrt{1 - d^2/D^2})}$$

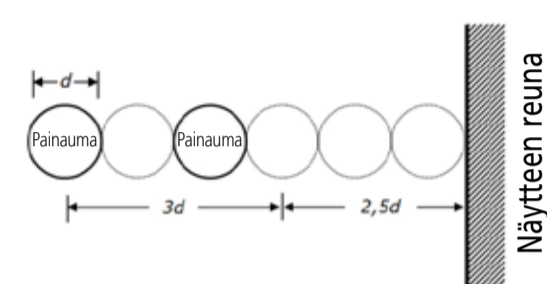
$$d = \frac{d_1 - d_2}{2} \text{ keskimääräinen painauman halkaisija}$$

$$D = \text{kuulan halkaisija}$$



Painamien välinen etäisyys
> 3x painauman halkaisija

Etäisyys reunasta
> 2,5x painauman halkaisija

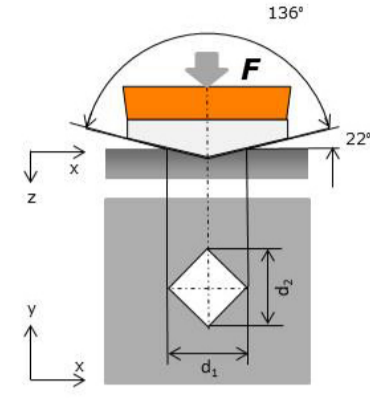


Vickers EN ISO 6507

$$HV = \frac{\text{Testivoima } F}{\text{painauman ala}}$$

$$HV = 0,102 \times \frac{2F \sin \frac{136^\circ}{2}}{d^2} = 0,1891 \times \frac{F}{d^2}$$

$$d = \frac{d_1 - d_2}{2} \text{ lävistäjän keskimääräinen pituus}$$

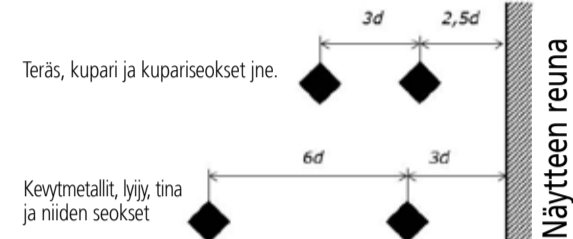


Painamien välinen etäisyys (keskikohdat)

> Painamien etäisyys 3,0x painauman lävistäjä teräkselle jne.
> Vähimmäisetäisyys 6,0x painauman lävistäjä lyijylle jne.

Etäisyys painauman keskustasta näytteen reunaan

> Pienen etäisyys 2,5x painauman lävistäjä teräkselle jne.
> Pienen etäisyys 3,0x painauman lävistäjä lyijylle jne.

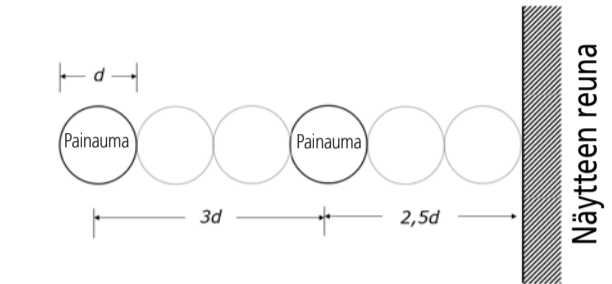


Rockwell EN ISO 6508

Kovuussymboli	Määrittely	100 - $\frac{h}{0,002}$	130 - $\frac{h}{0,002}$	100 - $\frac{h}{0,001}$
HRA	Vakio Rockwell-kovuus	100 - $\frac{h}{0,002}$		
HRC				
HRD				
HRBW				
HREW				
HRGW				
HRHW				
HRKW				
HRTW				

Painamien välinen etäisyys
> 3x painauman halkaisija

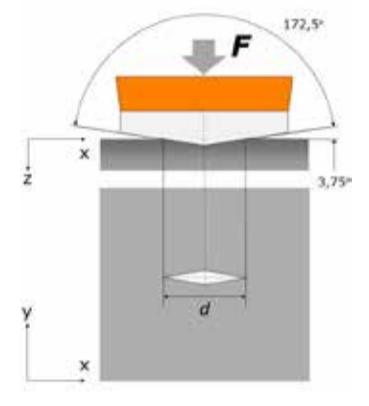
Etäisyys reunasta
> 2,5x painauman halkaisija



Knoop EN ISO 4545

$$HK = \text{vakio } x \frac{\text{Testivoima } F}{\text{painauman ala}}$$

$$HK = 0,102 \times \frac{2F \tan(\alpha/2)}{d(\beta/\tan)} = 1,451 \times \frac{F}{d^2}$$

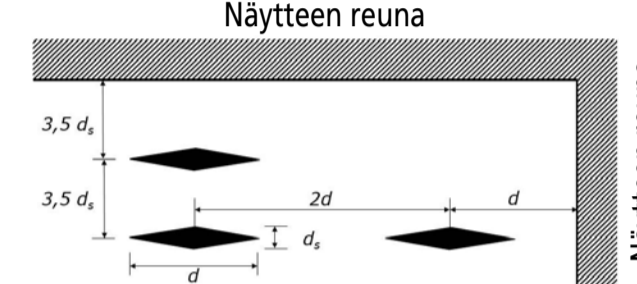


Painamien välinen etäisyys (keskikohdat)

> Pitkä sivu \bar{d} : Pienen etäisyys 2,0x painauman lävistäjä \bar{d}
> Lyhyt sivu \bar{d} : Pienen etäisyys 3,5x painauman lävistäjä \bar{d}

Etäisyys painauman keskustasta näytteen reunaan

> Pitkä sivu \bar{d} : Pienen etäisyys 1,0x painauman lävistäjä \bar{d}
> Lyhyt sivu \bar{d} : Pienen etäisyys 3,5x painauman lävistäjä \bar{d}

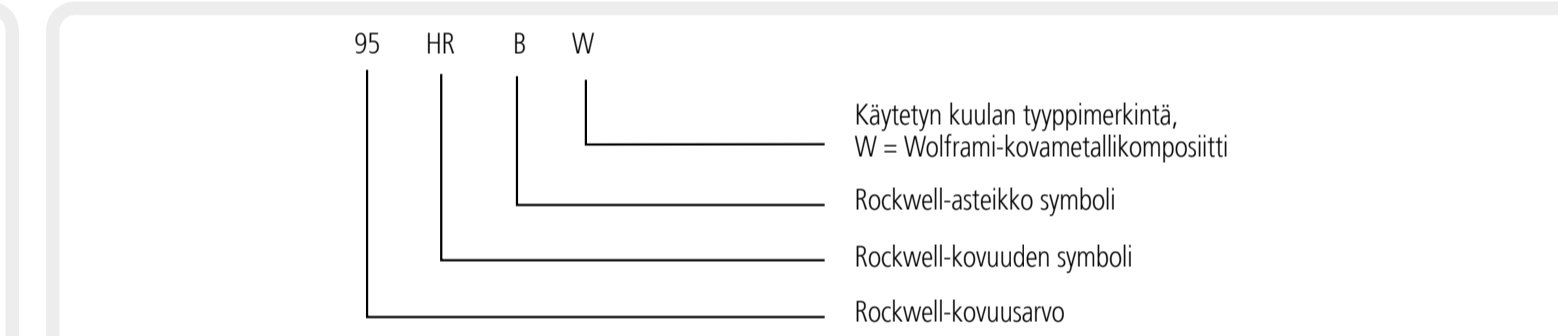
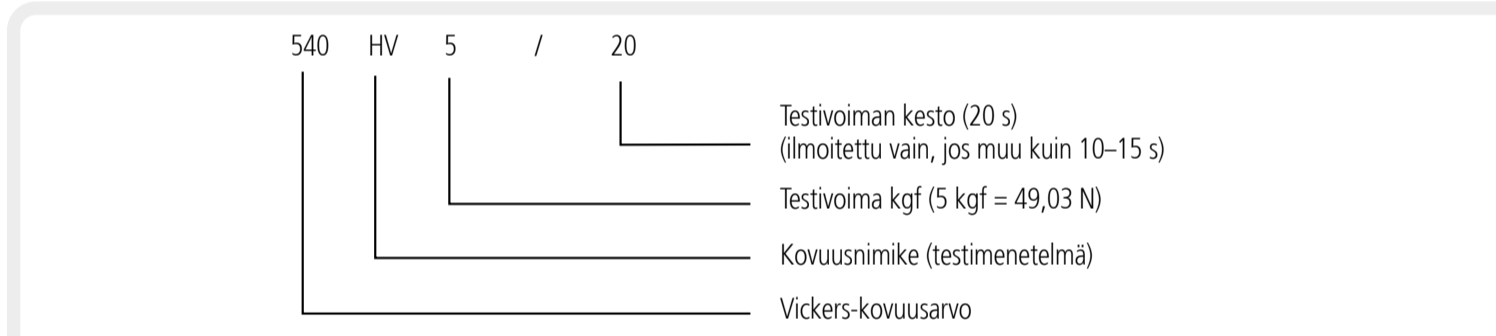
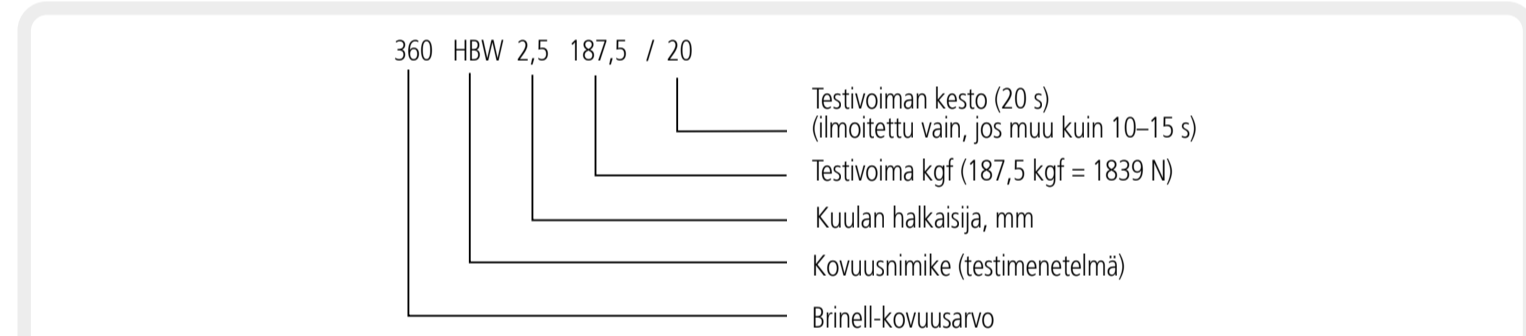


Kovuden merkintä Brinell-asteikot	Kuulan halkaisija D mm	Testivoima FN	Voima-alueen indeksi 0,102 x F/D ²	HBW-kovuus kuten standardissa ISO 6506-4	Materiaali/alue, kuten suositellaan standardissa ISO 6506-1
HBW 1/30	1	294,2			
HBW 2,5/187,5	2,5	1839			
HBW 5/750	5	7355			
HBW 10/5000	10	29420			
HBW 10/1500	10	14710	15	47,77-326,9 HBW	Keymetallit ja niiden seokset
HBW 1/10	1	98,07			
HBW 2,5/62,5	2,5	612,9			
HBW 5/250	5	2452			
HBW 10/1000	10	9807			
HBW 1/5	1	49,03			
HBW 2,5/12,5	2,5	386,5			
HBW 5/125	5	1546			
HBW 10/500	10	6161			
HBW 1/2,5	1	245,2			
HBW 2,5/15,625	2,5	1532			
HBW 5/62,5	5	6129			
HBW 10/250	10	24520			
HBW 1/1	1	9,807			
HBW 2,5/6,25	2,5	61,29			
HBW 5/25	5	245,2			
HBW 10/100	10	980,7			

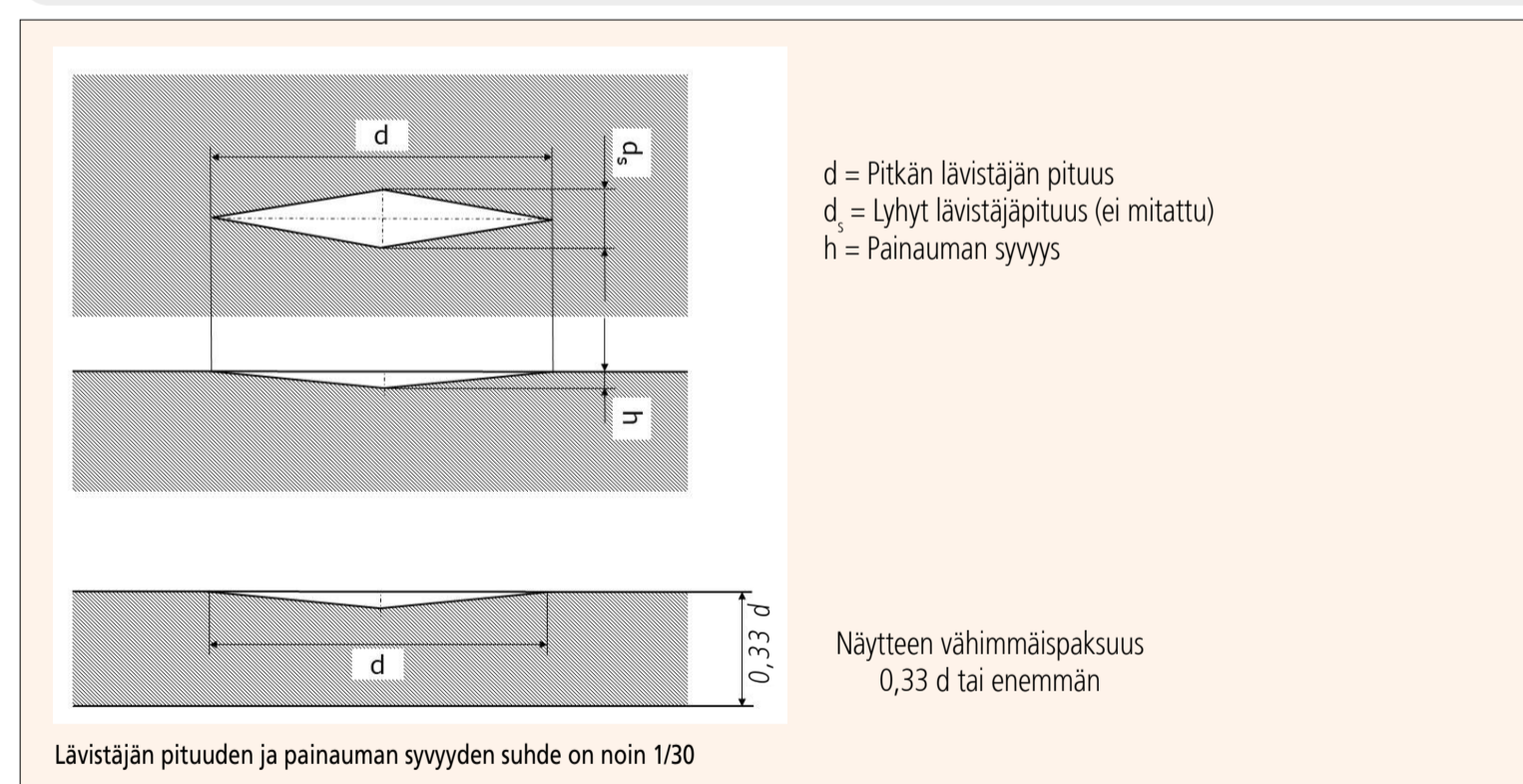
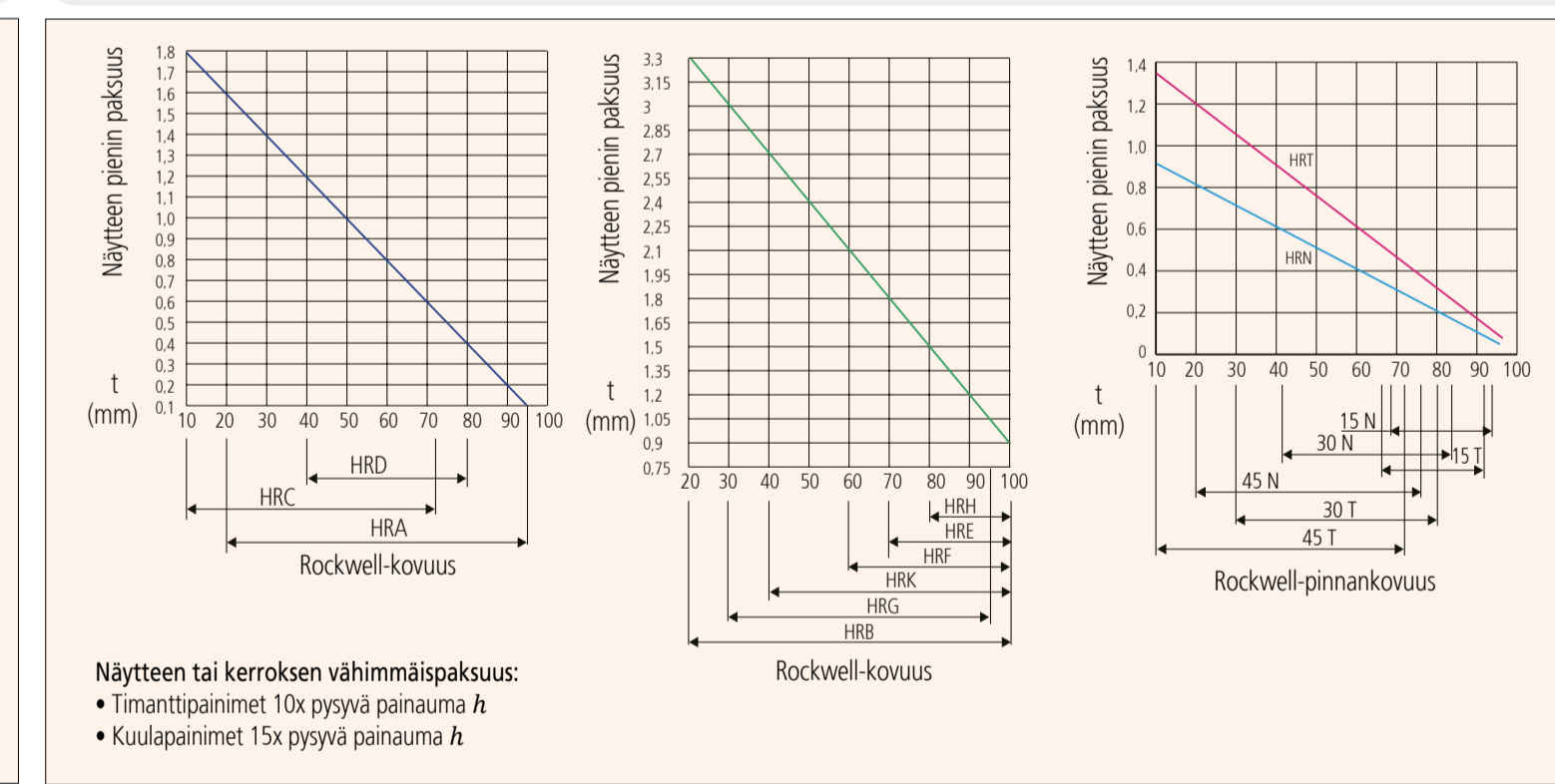
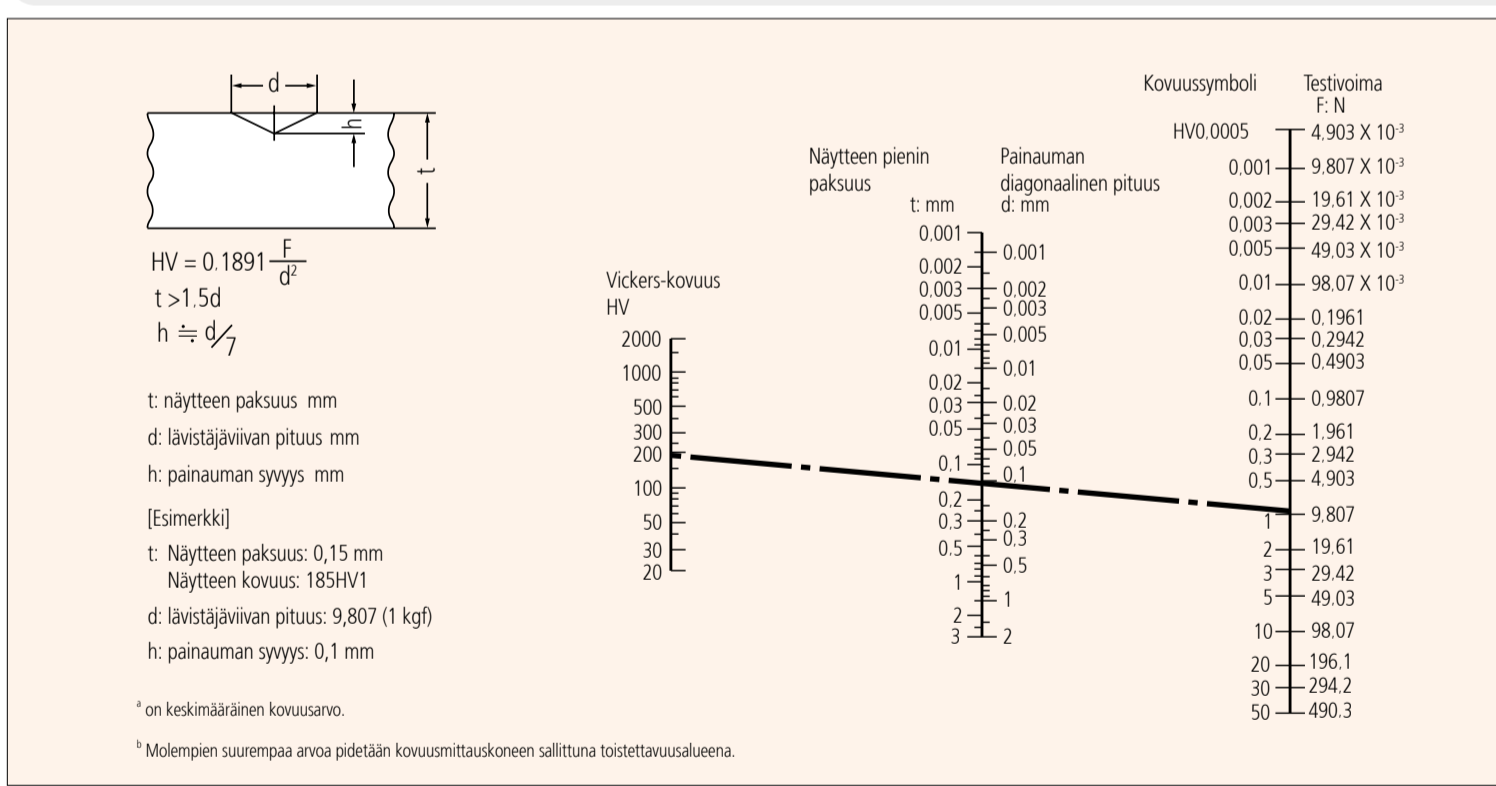
Testivoiman alue	Kovuussymboli	Testivoiman nimellisarvo F	Kovuuskärki	Sovellus	Kovuusalue
Mikrokovuus testi	HV 0,001	0,009 807	Timanttipyymidi 136°	Mikrokovuun, erittäin ohut materiaalikeros, kevyet materiaalit, HV 0,1 - kovettamisyys: CHD NHD SHD	1 HV-3000 HV lävistäjä > 20 µm
	HV 0,002	0,019 61			
	HV 0,003	0,029 42			
	HV 0,005	0,049 03			
	HV 0,01	0,098 07			
	HV 0,015	0,147			
	HV 0,02	0,196 1			
	HV 0,025	0,245 2			
	HV 0,05	0,490 3			
	HV 0,1	0,980 7			
Pienen voiman kovuuks testi	HV 0,2	1,961	Timanttipyymidi 136°	Ohut materiaalikeros, metallit, yleiset pienet osat, kovettamisyys: CHD NHD SHD, pintakovuus, hitteistaus	1 HV-3000 HV lävistäjä > 20 µm
	HV 0,3	2,942			
	HV 0,5	4,903			
	HV 1	9,807			
	HV 2	19,61			
	HV 3	29,42			
	HV 5	49,03			
	HV 10	98,07			
	HV 20	196,1			
	HV 30	294,2			
Kovuus testi (makro)	HV 50	490,3	Timanttipyymidi 136°	Yleiset osat, hitteistaus, sirinat osat, pintakovuus, jominy-testi (HV30)	1 HV-3000 HV lävistäjä > 20 µm
	HV 100	980,7			

Kovuussymboli	Kovuuskärki	Kokonaistestivoima Kgf	Kokonaistestivoima N	Soveltuva Rockwell-kovuusalue	Käyttöalue
HRA	Timantti	60	588,4	20-95 HRA	Kovametalli, teräsvävy
HRD	Timantti	100	980,7	40-77 HRD	Pintakarkaistu teräs
HRC	Timantti	150	1471	10-70 HRC	Teräs (100 HRB tai enemmän -70 HRC tai vähemmän)
HRFW	1,5875 mm kuula	60	588,4	60-100 HRFW	Laakerimetalli, hehkutettu kupari
HRBW	1,5875 mm kuula	100	980,7	20-100 HRBW	Messinki
HRGW	1,5875 mm kuula	150	1471	30-94 HRGW	Kova alumiiniseos, berylliumkupari, fosforipronssi
HRHW	3,175 mm kuula	60	588,4	80-100 HRHW	Laakerimetalli, tiomakivi
HREW	3,175 mm kuula	100	980,7	70-100 HREW	Laakerimetalli
HRKW	3,175 mm kuula	150	1471	40-100 HRKW	Laakerimetalli
HR15N	Timantti	15	147,1	70-94 HR15N	
HR30N	Timantti	30	294,2	42-86 HR30N	Ohut pintakarkaistu kerros teräksessä, kute hylätty tai nitattu
HR45N	Timantti	45	441,3	20-77 HR45N	
HR15TW	1,5875 mm kuula	15	147,1	67-93 HR15TW	
HR30TW	1,5875 mm kuula	30	294,2	29-82 HR30TW	
HR45TW	1,5875 mm kuula	45	441,3	10-72 HR45TW	

Kovuussymboli	Testivoiman nimellisarvo F N	Käyttöalue
HK 0,001	0,009807	
HK 0,002	0,01961	
HK 0,005	0,04903	
HK 0,01	0,09807	
HK 0,02	0,1961	
HK 0,025	0,2452	
HK 0,05	0,4903	
HK 0,1	0,9807	
HK 0,2	1,961	
HK 0,3	2,942	
HK 0,5	4,903	
HK 1	9,807	
HK 2	19,61	



Kesk. painauman halkaisija d	Näytteen pienin paksuus					Kesk. painauman halkaisija d	Näytteen pienin paksuus		
	D=1	D=2,5	D=5	D=10	D=1		D=2	D=5	D=10
0,2	0,08					2,4	2,46	1,17	
0,3	0,18					2,6	2,92	1,38	
0,4	0,33					2,8	3,43	1,6	
0,5	0,54					3	4,00	1,84	
0,6	0,8	0,29				3,2		2,1	
0,7	0,18	0,4				3,4		2,38	
0,8	0,53	0,6				3,6		2,68	
0,9	0,67	0,8				3,8		3	
1	0,83	1,1				4		3,34	
1,1	1,02	1,4				4,2		3,7	
1,2	1,23	0,58				4,4		4,08	
1,3	1,46	0,69				4,6		4,48	
1,4	1,72	0,8				4,8		4,91	
1,5	2,00	0,92				5		5,36	
1,6		1,05				5,2		5,83	
1,7		1,19				5,4		6,33	
1,8		1,34				5,6		6,86	
1,9		1,5				5,8		7,42	
2		1,67				6		8	
2,2		2,04							



Kalibroidun vertailumateriaalin kovuus H _C	Testauskoneen sallittu toistettavuus (r _{rel}) %	Sallittu virhe E _{rel} testauskoneesta ± %
Voima-alueen indeksi 30		
< 250 HBW	3	±3,0
250 HBW ≤ H _C ≤ 450 HBW	2,5	±2,5
> 450 HBW	2	±2,0
Voima-alueen indeksi 10		
< 70 HBW	3	±3,0
70 HBW ≤ H _C ≤ 200 HBW	3	±3,0
> 200 HBW	3	±3,0

Kalibroidun vertailumateriaalin kovuus H _{CRM}	Testauskoneen suurin sallittu suhteellinen HV-toistettavuus r _{rel} % HV		
	HV 5 - HV 100	HV 0,2 - < HV 5	< HV 0,2
HV ≤ 250	6,0 %	12,0 %	18,0 %
HV > 250	4,0 %	8,0 %	12,0 %

Keskimääräinen diagonaalipituus \bar{d} mm	Suurin sallittu testauskoneen virhe HK _{rel} ± % HV
0,02 ≤ \bar{d} < 0,06	0,24 ± \bar{d}
0,06 ≤ \bar{d} ≤ 1,4	3

Rockwell-asteikko	Kalibroidun vertailumateriaalin kovuusalue	Sallittu poikkeama, Rockwell-yksiköt	Testauskoneen sallittu toistettavuusalue*
HRA	20-40	±2 HRA	±0,02 (100 - H) tai 0,8 HRA ⁺
	45-75	±1,5 HRA	
	80-95	±1 HRA	
HRBW	Ok 50	±4 HRBW	±0,04 (130 - H) HRBW
	60-80	±3 HRBW	
	85-100	±2 HRBW	
HRC	Ok 30	±1,5 HRC	±0,02 (100 - H) tai 0,8 HRC ⁺
	35-55		
	60-70		
HRD	40-47	±2 HRD	±0,02 (100 - H) tai 0,8 HRD ⁺
	55-63	±1,5 HRD	
	70-77	±1 HRD	
HREW	84-90	±2,5 HREW	±0,04 (130 - H) HREW
	93-100	±2 HREW	
HRFW	60-75	±3 HRFW	±0,04 (130 - H) HRFW
	80-90	±2 HRFW	
	94-100	±1 HRFW	
HRGW	30-50	±6 HRGW	±0,04 (130 - H) HRGW
	55-75	±4,5 HRGW	
	80-94	±3 HRGW	
HRHW	80-94	±2 HRHW	±0,04 (130 - H) HRHW
	96-100	±1 HRHW	
HRKW	40-60	±4 HRKW	±0,04 (130 - H) HRKW
	65-80	±3 HRKW	
	85-100	±2 HRKW	
HRTW		±2 HRTW	±0,04 (100 - H) tai 1,2 HRTW ⁺
		±3 HRTW	
		±4 HRTW	

Kalibroidun vertailumateriaalin kovuus H _{CRM}	Suurin sallittu testauskoneen suhteellinen HK-toistettavuus r _{rel} % HK
100 ≤ HK ≤ 250	16,0 %
250 < HK ≤ 650	10,0 %
HK > 650	8,0 %

Keskimääräinen diagonaalipituus \bar{d} mm	Suurin sallittu testauskoneen virhe HK _{rel} ± % HK
0,02 ≤ \bar{d} < 0,06	0,24 ± \bar{d}
0,06 ≤ \bar{d}	4