

## MiSTAR 555

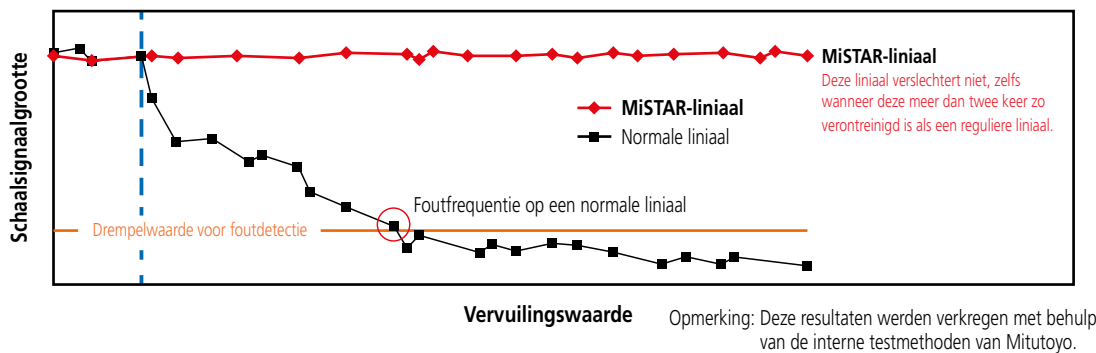
EEN SHOPFLOOR CNC 3D MEETMACHINE  
INZETBAAR IN EN NAAST UW PRODUCTIELIJN



# Een hoogwaardige omgevingsbestendige coördinatenmeetmachine

## Ideaal voor uw CMM inspecties buiten de meetkamer

- Heeft een temperatuurbereik met gegarandeerde nauwkeurigheid van 10°C tot 40°C dankzij innovatieve technologieën zoals een symmetrisch ontwerp, thermisch homogene constructie en temperatuurcompensatie.
- Bereikt een goede weerstand tegen verontreiniging die meer dan twee keer beter is als Mitutoyo's conventionele machines door het toepassen van een nieuw ontwikkelde absolute glasliniaal\* dat bestand is tegen de uitdagingen in uw productie omgeving.
  - \*: Een elektronische glasliniaal dat een absolute waarde geeft voor elk gemeten punt waardoor de noodzaak voor het initialiseren wordt weggenomen.
- Horizontale armstructuur uitvoering met de CMM besturing en de PC geïnstalleerd onder de meettafel om zo ruimte te besparen. Dit geeft een voetafdruk die wel tot 70% wordt gereduceerd in vergelijking met een conventionele beweegbare brugtype CMM.

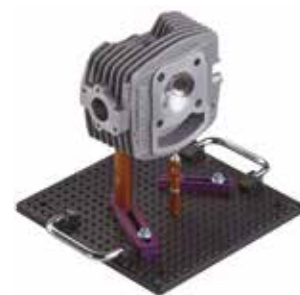


## Gebruiksvriendelijk ontwerp vermindert de werkbelasting voor de gebruiker

- Door toepassing van de horizontale armstructuur geeft de MiSTAR 555 een driezijdige toegankelijke architectuur waardoor het (ver)plaatsen van werkstukken aanzienlijk wordt vereenvoudigd.
  - Quick Launcher behoort tot de standaard uitrusting voor eenvoudige en intuïtieve bediening.
  - Door het gebruik van opspanningen in combinatie met palletontvanger zijn snelle metingen van vergelijkbare werkstukken mogelijk.
- Opmerking: De opspanningen en palletontvanger zijn optionele accessoires.



Quick Launcher



Opspanningen (optioneel)



Palletontvanger (optioneel)

# Nieuwe functionaliteit brengt "Smart Factory" in één oogopslag inzichtelijk

- Van statuscontrole tot preventief onderhoud. Smart Factory begint met "visualisatie".
- MiSTAR 555 is compatibel met de onderstaande drie applicaties die gegevens van het productieproces consolideert over het netwerk infrastructuur.

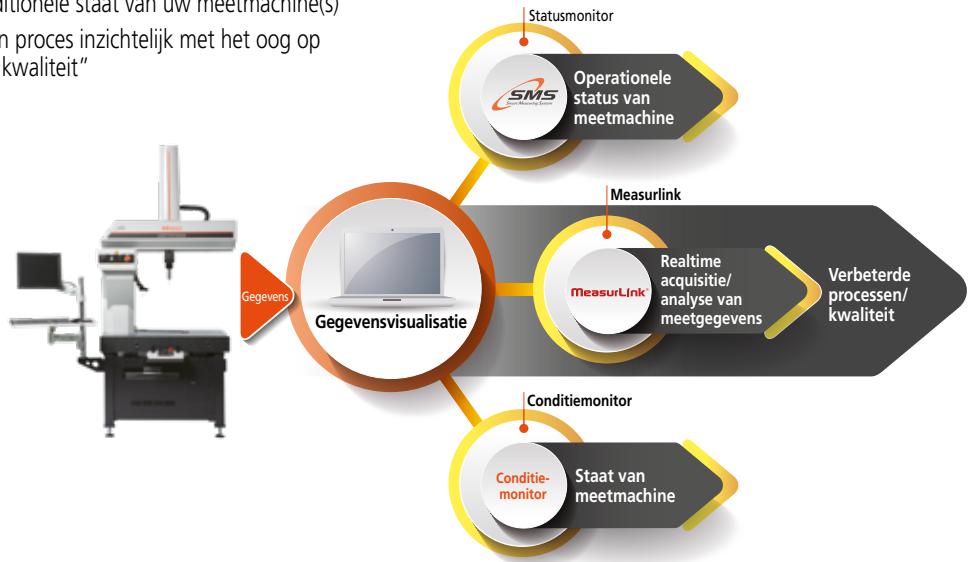
- Statusmonitor** Bewaakt de operationele status van uw meetmachine(s) op afstand
- Conditie-monitor\*1** Bewaakt de conditionele staat van uw meetmachine(s)
- MeasurLink\*1** Maakt product en proces inzichtelijk met het oog op "Visualisatie van kwaliteit"

\*1: Optioneel



## SMS (SmartMeasuringSystem)

Dit systeem maakt het mogelijk de operationele meetmachine status online te monitoren en visualiseert realtime meetgegevens dat wordt gegenereerd tijdens het productieproces waardoor productoptimalisatie realiseerbaar is.

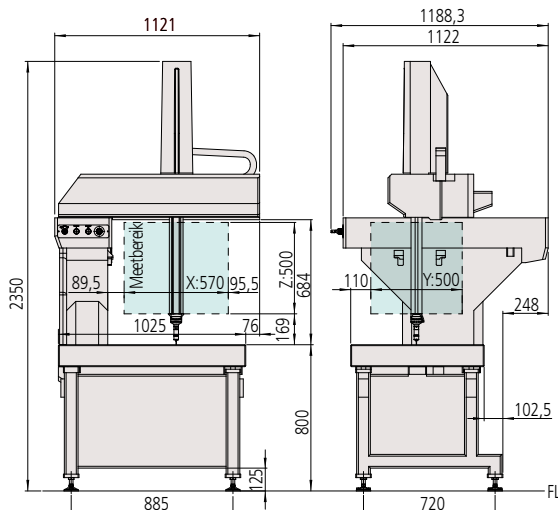


## SPECIFICATIES

		MiSTAR 555
Meetbereik	X	570 mm
	Y	500 mm
	Z	500 mm
Max. Toegestane meetlengtefout (ISO 10360-2: 2009)		(2,2 + 3L/1000) µm*2 L: meetlengte (eenheid: mm)
Aandrijfsnelheid		5 - 350 mm/s (max. gecombineerde snelheid 606 mm/s) in CNC MODE
Versnelling aandrijving		1556 mm/s <sup>2</sup> (max. gecombineerde versnelling 2695 mm/s <sup>2</sup> )
Capaciteit van de meettafel	Maximale hoogte werkstuk	660 mm
	Maximale belasting	120 kg
Nauwkeurigheid gegarandeerd bij temperatuur		10 °C - 40 °C
Gewicht (inclusief het besturingsapparaat en installatieplatform)		655 kg

\*2: Specificaties kunnen variëren per configuratie afhankelijk van de temperatuur in de desbetreffende omgeving.

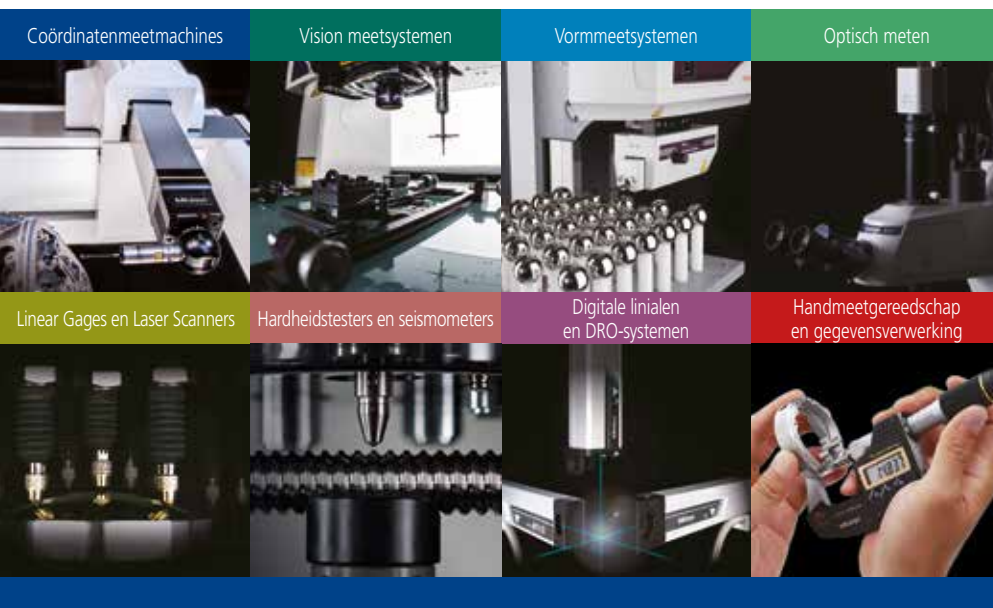
## DIMENSIES (eenheid: mm)



Uitgerust met PH6M tasterhouder



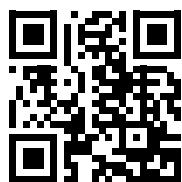
Uitgerust met PH10MQ tasterhouder



### Wat uw uitdagingen ook zijn, Mitutoyo biedt u ondersteuning van begin tot eind.

Mitutoyo is niet alleen fabrikant van meetinstrumenten van topkwaliteit, wij bieden u een effectieve ondersteuning voor de gehele levensduur van uw instrumenten en bieden een hoogwaardige dienstverlening die ervoor zorgt dat u het optimale rendement uit uw investering kunt halen.

Naast onze kennis van kalibratie en reparatie biedt Mitutoyo product- en metrologie trainingen aan, evenals IT-ondersteuning voor de geavanceerde software die wordt gebruikt in de moderne meettechnologie. Wij kunnen ook meetoplossingen naar wens ontwerpen, bouwen, testen en leveren. Wij kunnen op basis van vaste tarieven metingen voor u uitvoeren.



Extra productliteratuur en onze productcatalogus

[www.mitutoyo.nl](http://www.mitutoyo.nl)

**Let op:** aan productillustraties kunnen geen rechten worden ontleend. Productbeschrijvingen, in het bijzonder alle technische specificaties, zijn slechts bindend indien uitdrukkelijk overeengekomen. MITUTOYO en MiCAT zijn geregistreerde handelsmerken of handelsmerken van Mitutoyo Corp. in Japan en/of andere landen/regio's. Overige producten, bedrijven en merken hier genoemd zijn enkel ter identificatie en kunnen handelsmerken zijn van de desbetreffende eigenaars.

# Mitutoyo

**Mitutoyo Benelux**

**Mitutoyo Nederland B.V.**

Wiltonstraat 25  
3905 KW Veenendaal  
T. +31 318 49 11  
[www.mitutoyo.nl](http://www.mitutoyo.nl)

**Mitutoyo Belgium N.V.**

Hogenakkerhoekstraat 8  
9150 Kruibekke  
T. +32 3 254 04 44  
[www.mitutoyo.be](http://www.mitutoyo.be)  
[info@mitutoyobelux.com](mailto:info@mitutoyobelux.com)